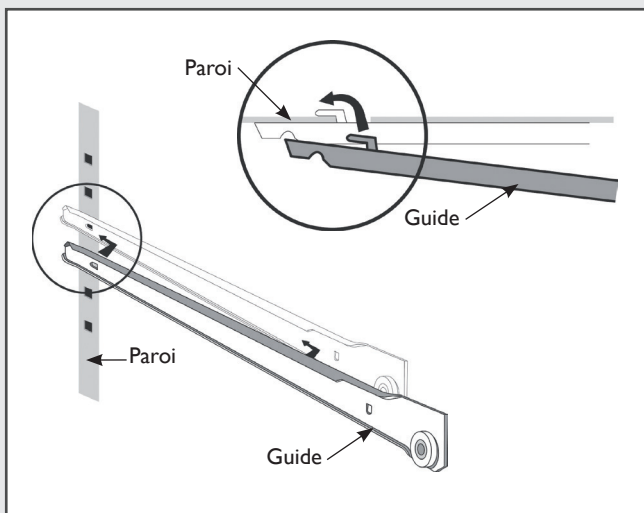
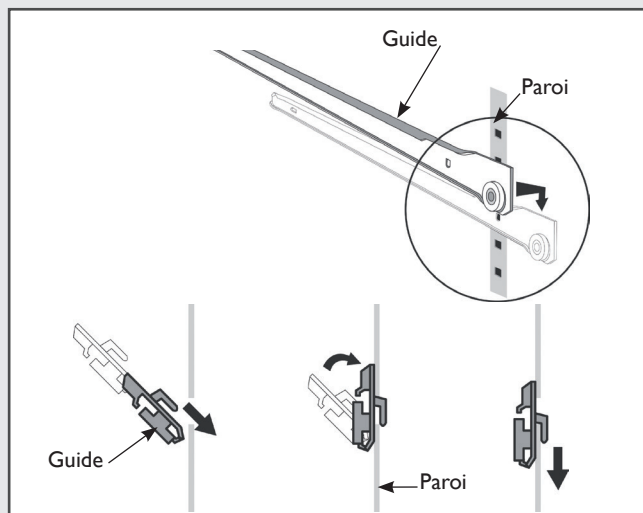


## Mise en place du guide

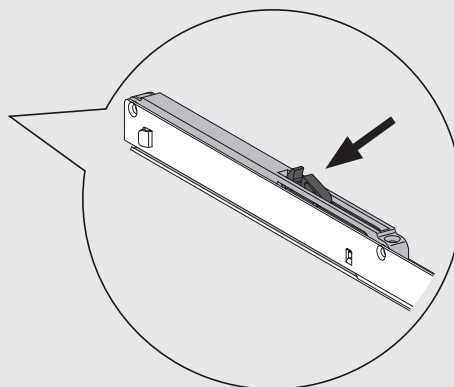
### - Partie arrière



### - Partie avant



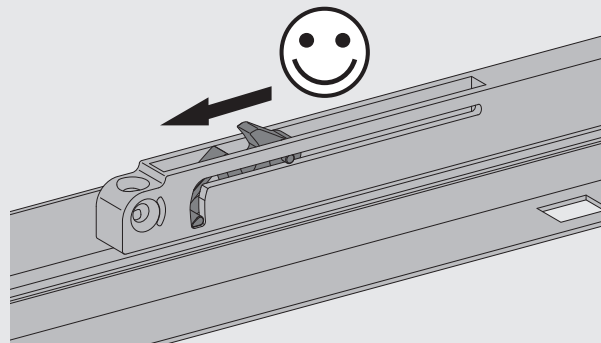
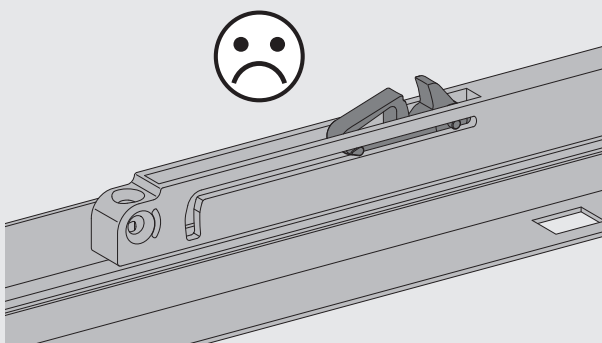
## 2 | Mise en place de la clayette coulissante



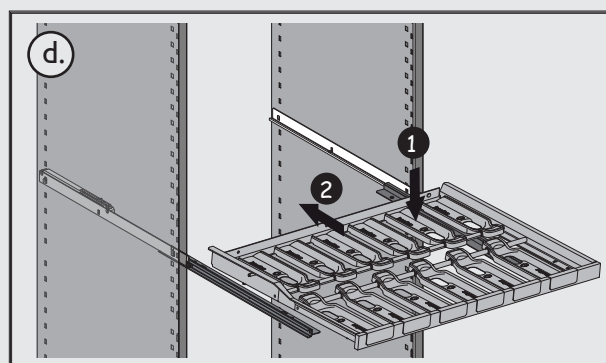
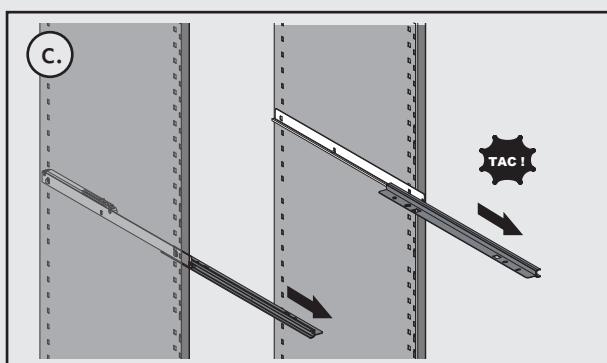
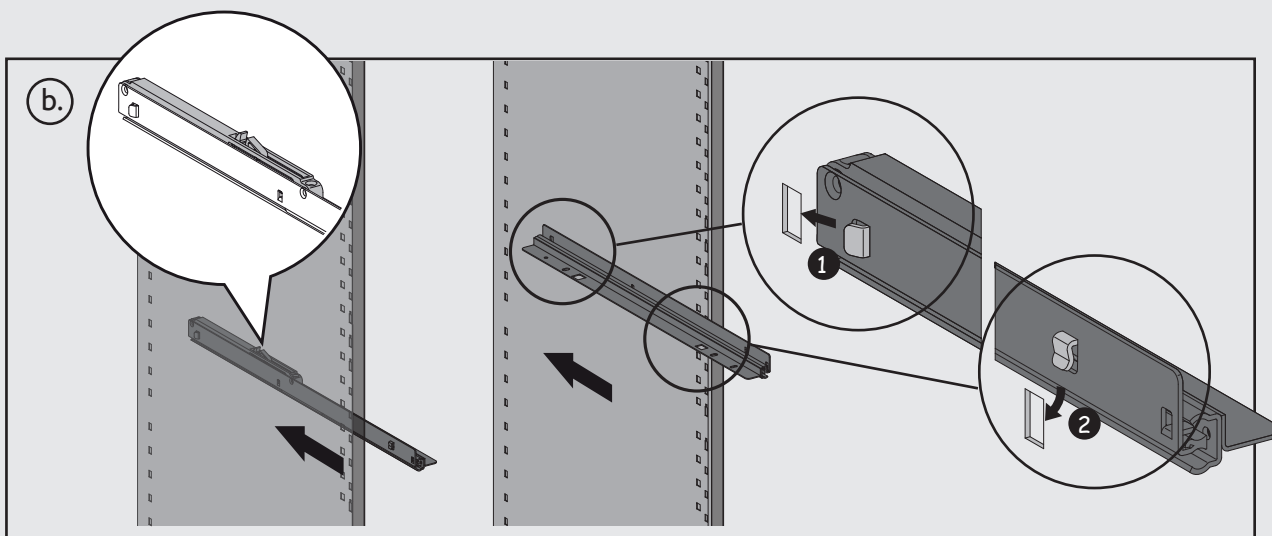
Le loquet du ralentisseur peut ne pas être enclenché (glissière gauche).  
Il est indispensable de l'enclencher avant de positionner la clayette coulissante sur les glissières.

Assurez-vous que le loquet est bien positionné vers l'avant.  
Si ce n'est pas le cas, tirez-le vers l'avant pour l'enclencher.

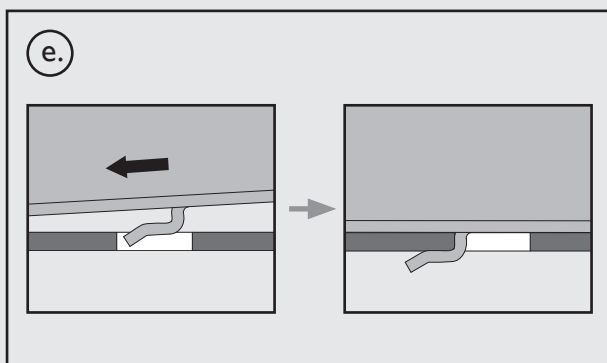
a.



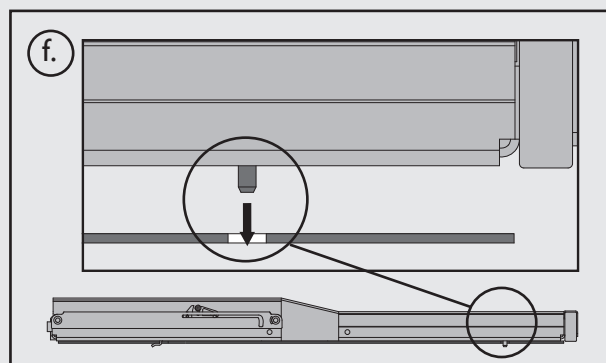
# Clayette coulissante ACMS2



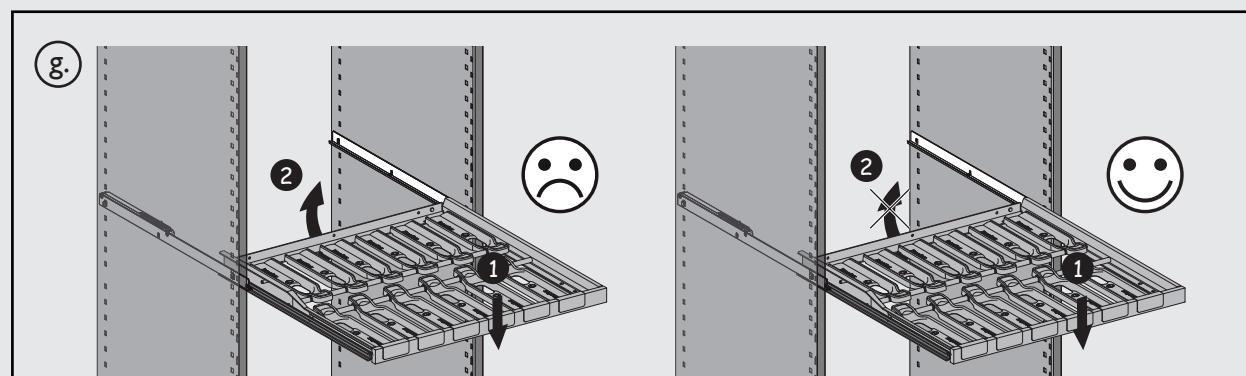
Positionnez votre clayette le long des glissières gauche et droite et commencez par bloquer la partie arrière de la clayette.



Faites glisser la clayette jusqu'à ce que les crochets arrière de la clayette soient enclenchés dans les emplacements prévus dans les glissières.



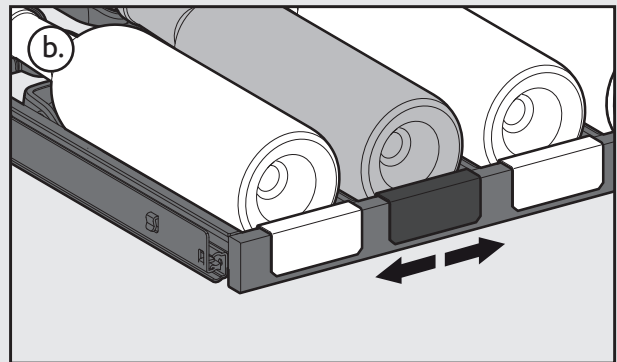
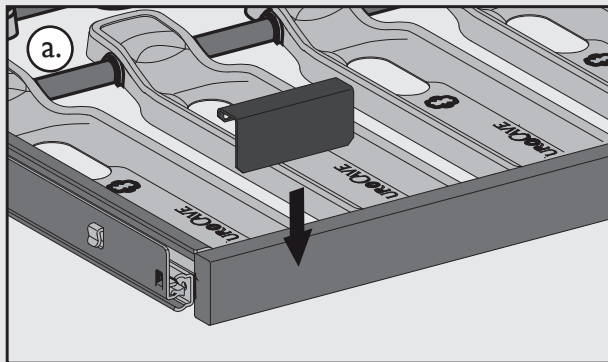
Logez ensuite les tétons avant de la clayette dans les emplacements prévus à cet effet dans la partie avant des glissières. Il est nécessaire de faire jouer la clayette pour loger les tétons dans les trous. Commencez par insérer le téton gauche. Le droit viendra se loger naturellement dans le trou oblong.



**Attention :** afin d'éviter le basculement de la clayette, assurez-vous que les tétons de chaque côté de la clayette sont bien enfoncés dans les trous, avant de repousser la clayette.

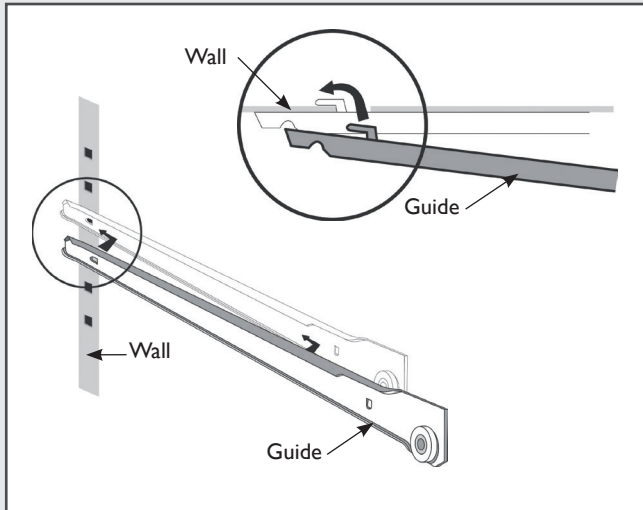
## 3 | Montage et utilisation des cavaliers (fournis avec les clayettes ACMS2 et AXUH2)

Les cavaliers en acier epoxy permettent d'identifier vos bouteilles et de les repérer facilement. Marqueur blanc fourni dans le sachet accessoires de la cave (effaçable).

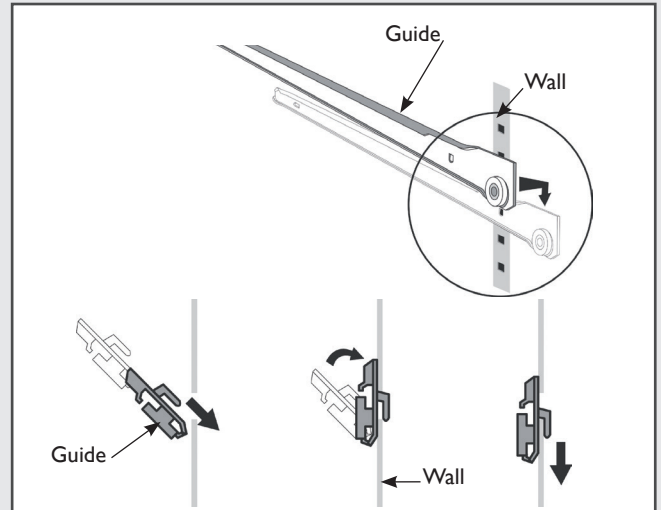


### Putting in place the guide

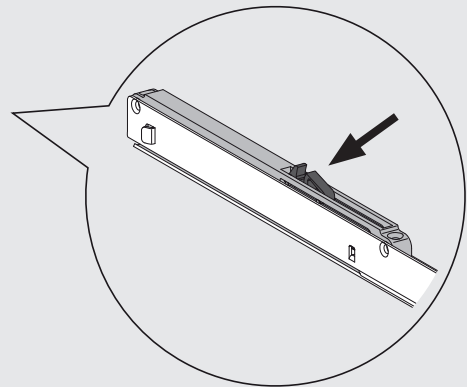
- Back section



- Front section

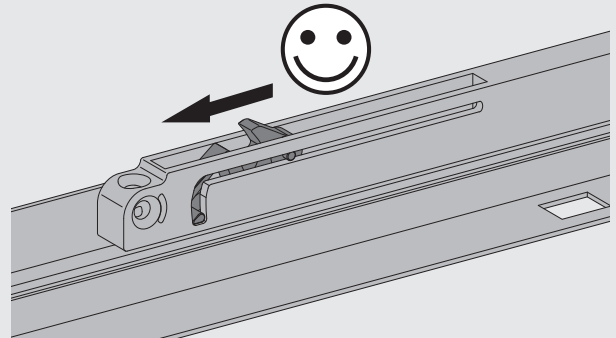
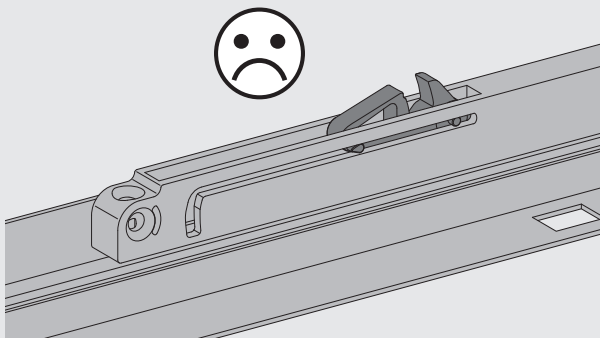


## 2 | Putting in place

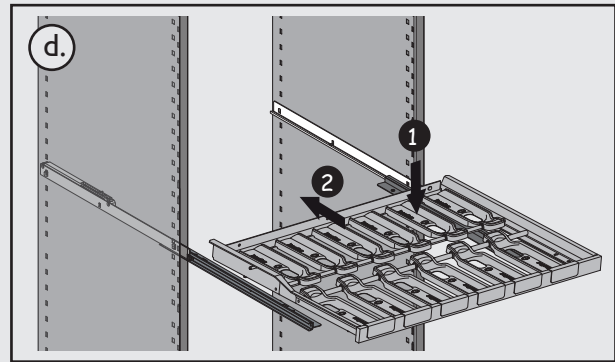
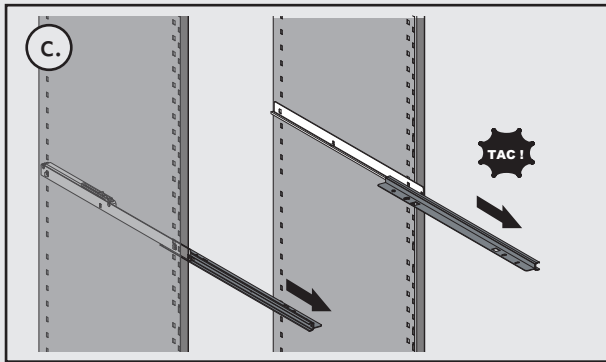
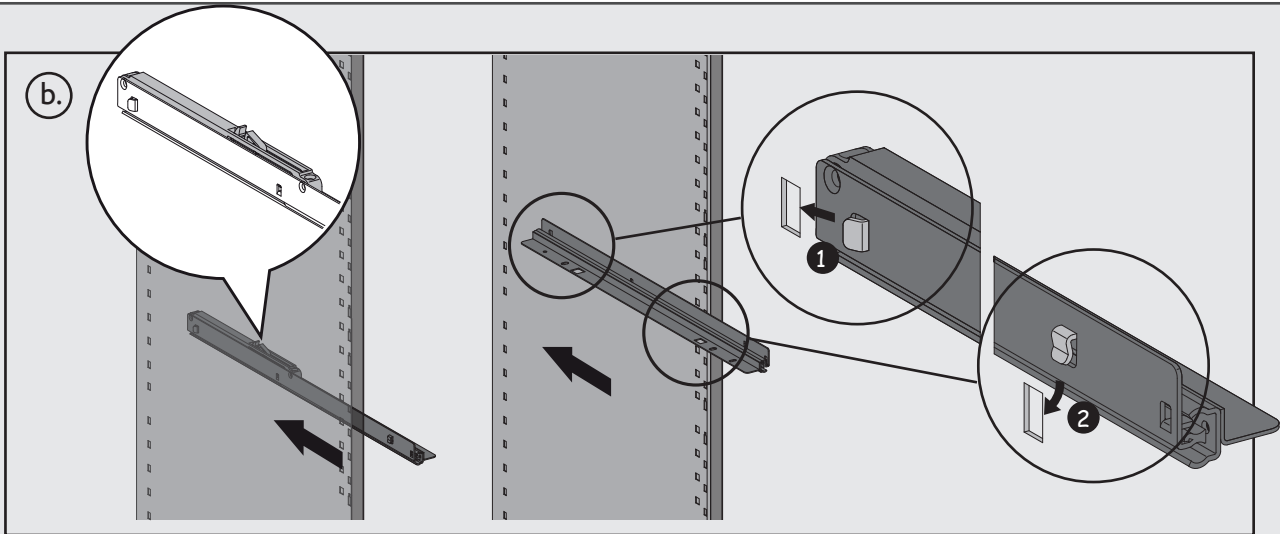


The latch of the soft-close device may not be locked (left runner).  
It is essential to lock it before positioning the sliding shelf on the runners.  
Ensure that the latch is correctly positioned at the front.  
If it is not, pull it towards the front to lock it.

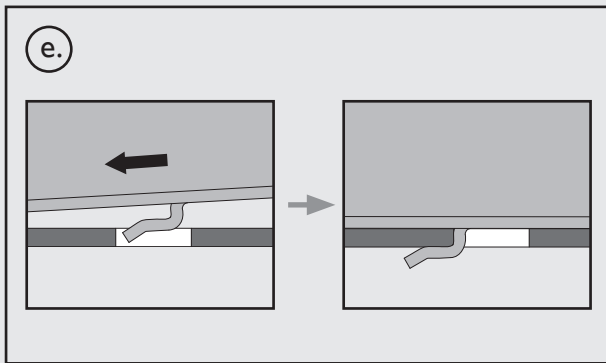
a.



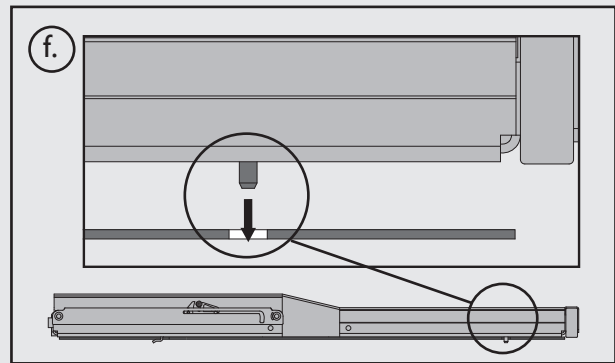
# ACMS2 Sliding Shelf



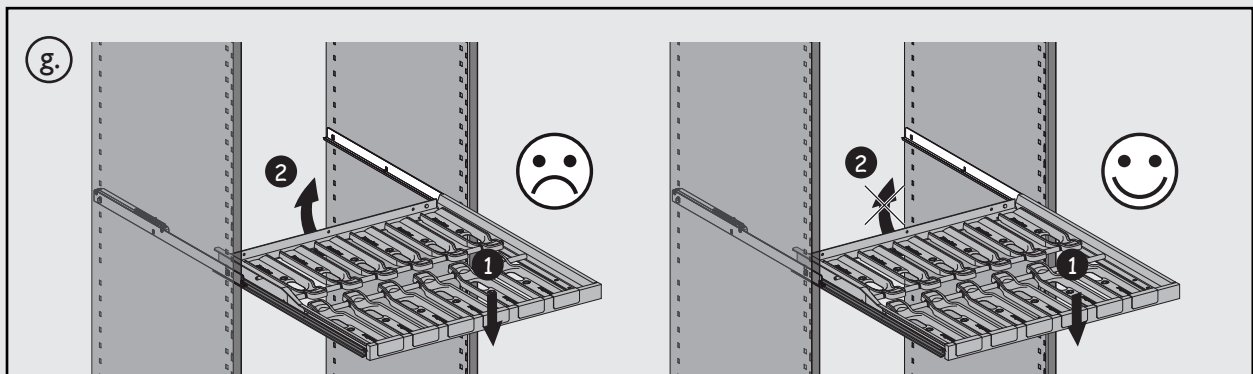
Place your shelf on the left and right runners and start by locking the back section of the shelf.



Slide the shelf along until the back fasteners of the shelf lock into the slots provided in the runners.



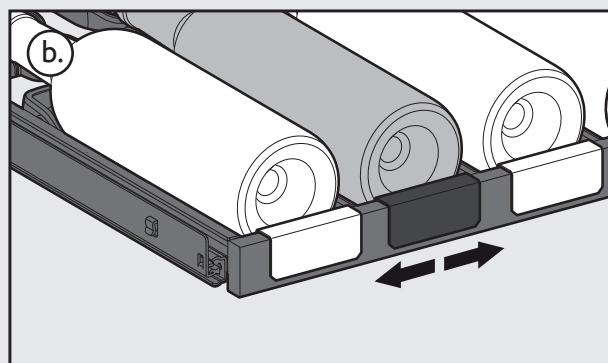
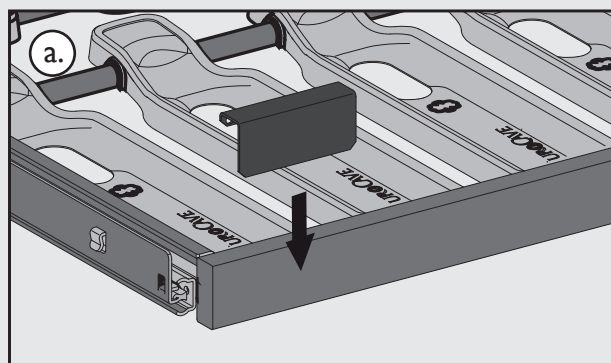
Then place the front studs of the shelf into the slots provided in the front section of the runners. It is necessary to jiggle the shelf in order to make the studs slot into the holes. Tip: Start by inserting the left stud. The right stud will then easily slot into the oblong hole.



**Note:** In order to prevent the shelf from tipping, ensure that the studs on each side of the shelf are pushed all the way into the holes before pushing the shelf back in.

## 3 | Assembly and use of shelf labels (supplied with ACMS2 and AXUH2 shelves)

The shelf labels in epoxy coated steel allow you to identify your bottles and locate them easily. White marker pen supplied in the accessories bag of the cabinet (erasable).



# EUROCAVE

